

Sanicubic® 1 / 1 WP

Канализационные стоки, фекальные стоки

Sanicubic 1 и 1 WP - это станции, предназначенные для индивидуального использования (коттедж, небольшие коммерческие помещения) и сбора всех сточных вод из туалетов, ванных комнат, кухни или прачечных. Насосные станции оснащены технологией измельчения Pro X K2, позволяющей удалять сточные воды через трубу с малым диаметром 50 мм. Версия WP IP 68 поставляется с пультом дистанционного управления и проводной звуковой и визуальной сигнализацией.



РАБОЧИЕ ХАРАКТЕРИСТИКИ

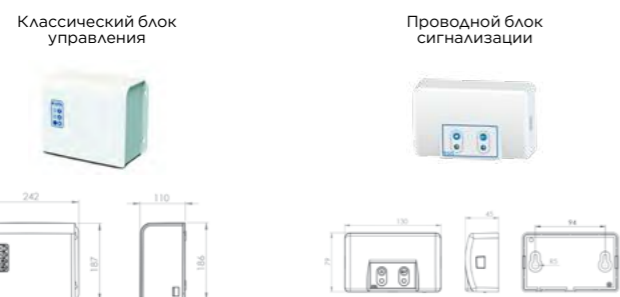
- Н макс.: 13 м
- Максимальный расход: 15 м³/ч

ПРЕИМУЩЕСТВА ПРОДУКТА

- Напольная установка
- Удобство обслуживания
- 4 входа, 2 из которых с низким уровнем
- Включение при низком уровне
- Нож-измельчитель Pro X K2
- Откачивание по трубе диаметром 50 мм
- Максимальная температура поступающей сточной воды: 70°C
- WP IP 68 исполнение с дистанционной панелью управления



КОМПЛЕКТ В СООТВЕТСТВИИ С МОДЕЛЮ



ПОДКЛЮЧЕНИЯ

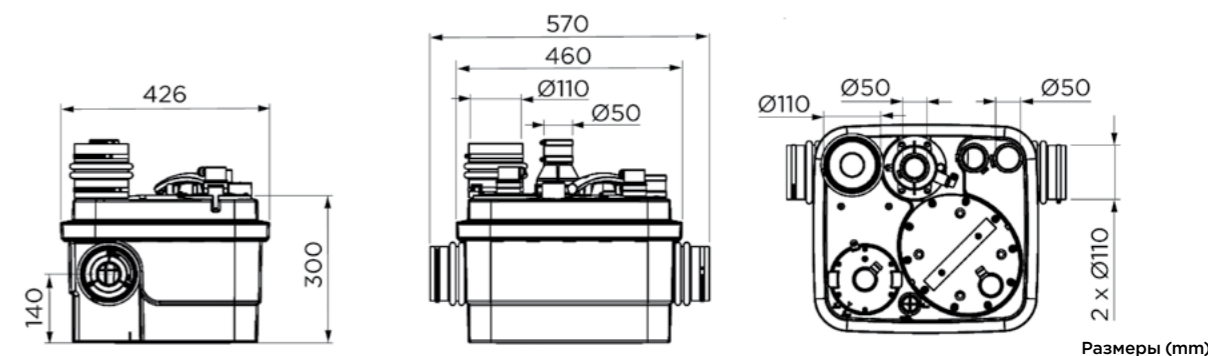


- ➔ Диаметр внешних входов: 40, 50, 100, 110 мм
- ➔ Напорный диаметр внешний: 50 мм
- ↔ Внешний вентиляционный диаметр: 50 мм



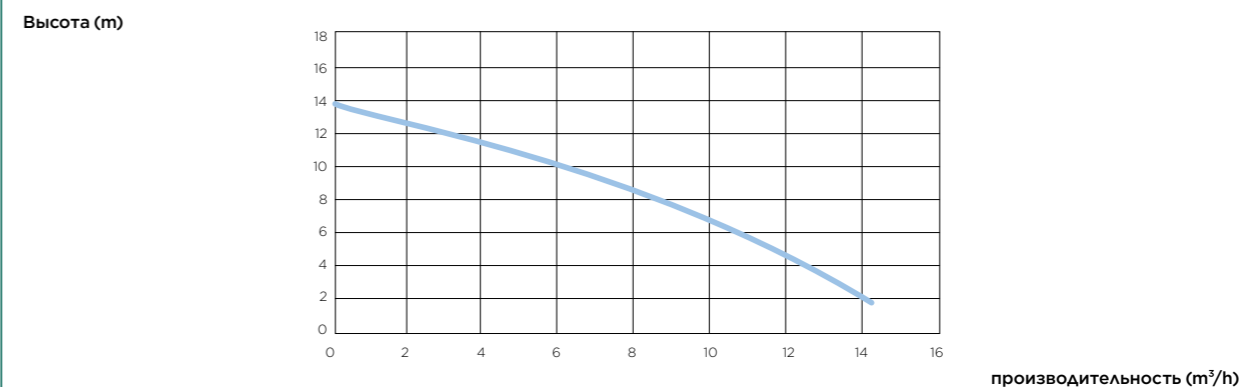
Нож Pro X K2

РАЗМЕРЫ



Размеры (мм)

ГРАФИК ПРОИЗВОДИТЕЛЬНОСТИ



	Sanicubic 1	Sanicubic 1 WP
Тип блока управления		Классический
Материал		
Бак	PP	PP
Корпус насоса	PA 12 GF	PA 12 GF
Корпус двигателя	PA 12 GF	PA 12 GF
Рабочее колесо	PP GF	PP GF
Электрические характеристики		
Напряжение (V)	230	230
Частота (Hz)	50-60	50-60
Потребляемая мощность P1 (W)	1500	1500
Выходная мощность P2 (W)	1050	1050
Режим работы	S3 30%	S3 30%
Степень защиты	IP67	IP68
Гидравлика		
Н макс. (m)	13	13
Максимальный расход (м³/ч)	15	15
Диаметр внешних входов (мм)	40, 50, 100, 110	40, 50, 100, 110
Напорный диаметр внешний (мм)	50	50
Внешний вентиляционный диаметр (мм)	50	50
Общий объем (L)	32	32
Полезный объем (L)	10	10
Уровень ВКЛ/Уровень ВЫКЛ (мм)	140/70	140/70
Уровень сигнализации (мм)	210	210
Максимально допустимая температура перекачиваемой жидкости (5 мин.)	70°C	70°C
Тип измельчения/откачивания	Нож Pro X K2	Pro X K3 нож дробитель
Тип активации	пневматический	пневматический
Идентификация и логистика		
Вес брутто (kg)	20	23